

ROBUS®

TWILIGHT 1W IP65 SQUARE LED WALL MOUNTED LIGHT, 3000K, GREY

RTW0130SQ-24

EN

PLEASE READ INSTRUCTION BEFORE COMMENCING INSTALLATION AND RETAIN FOR FUTURE REFERENCES.

! Electrical products can cause death or injury, or damage to property. If in any doubt about the installation or use of this product, consult a competent electrician

Note:

Product technical information and specification may change over time without prior notification. For the latest technical information please visit our web site www.robust.com or robustdirect.com

-20°C < Ta < +50°C, 220-240V ~ 50/60Hz, Class II, IP65

Luminaire is non-dimmable

Suitable for mounting on a normally flammable surface

Installation

1. Ensure mains supply is switched off before commencing work
 2. Select suitable location for luminaire
 3. Using a flat head screw driver remove the trim.
 4. Expose the base by removing the screws. Remove diffuser
 5. Mark appropriate fixing hole positions on wall, check location of buried cables, pipes and other building services before drilling
 6. Feed supply cables through cable entry hole and attach base to surface
 7. Connect supply to terminals Brown to L and Blue to N
 8. Attach diffuser to base. Tighten screws. Attach trim
- Market Surveillance:

These products contain light sources 'LS Code' of energy efficiency of Class F.

RTW0130SQ-LS

Remove screws and remove diffuser. Remove LED PCB

Information for the Product user:

1. Please note the requirement to dispose of Waste Electrical & Electronic Equipment separately from household waste (WEEE marked with crossed out wheelee bin symbol).
2. Please consider your role in contributing to re-use and recycling by returning this product at end of life to a collection centre for waste electrical equipment or a Civic Amenity site, or to a retail outlet from which you are purchasing a replacement.
3. This equipment may contain substances that are hazardous to health and the environment if disposed of carelessly. It is important that it is separated from normal household waste and recycled in the WEEE chain
4. The "crossed out wheelee bin symbol" on a product indicates this equipment must not be disposed of in normal household waste, but should be disposed of according to local WEEE regulations

The Installation must be carried out by a qualified electrician

ROBUS®

TWILIGHT 1W IP65 VIERKANTE LED-WANDLAMP 3000K, GREY

RTW0130SQ-24

NL

LEES DE INSTRUCTIES VOORDAT U BEGINT MET DE INSTALLATIE EN HOU ZE BIJ VOOR LATER.

! Elektrische producten kunnen de dood of letsel veroorzaken of eigendommen beschadigen. Als u twijfelt over de installatie of het gebruik van dit product, raadpleeg dan een erkende elektricien

Opmerkingen:

Technische gegevens en specificaties van dit product kunnen zonder voorafgaande kennisgeving wijzigen. Ga voor de meest recente technische gegevens naar onze website www.robust.com of robustdirect.com

-20°C < Ta < +50°C, 220-240V ~ 50/60Hz, Klasse II, IP65

Niet-dimbare armatuur

Geschikt voor montage op normal ontvlambaar oppervlakte

Installatie

1. Zorg dat de netvoeding is uitgeschakeld voordat u begint
 2. Kies een geschikte plaats voor de verlichtingsarmatuur
 3. Gebruik een schroevendraaier om het armatuur te openen
 4. Verwijder diffuser
 5. Markeer de bevestigingspunten op de wand, controleer de plaats van verborgen kabels, leidingen en andere technische voorzieningen van het gebouw voordat u begint met boren
 6. Haal de elektriciteitskabels door het kabelgat en maak de basis aan het oppervlak vast.
 7. Sluit de leidingen stroomvoorziening op de klemmen van de plaat aan, Bruin op L en Blauw op N
 8. Sluit de diffuser aan. Draai de schroeven en bevestig de ring
- Markttoezicht:
Deze producten bevatten lichtbronnen LS Code van energie-efficiëntie van Klasse F. RTW0130SQ-LS
Verwijder schroeven en verwijder diffuser. LED-PCBverwijderen

Informatie voor de gebruiker van het product:

1. Hou bij het verwijderen van afval rekening met de regeling voor afgedankte elektrische en elektronische apparatuur, gescheiden van gewoon huishoudelijk afval (AEEA, pictogram van een kliko met een kruis erdoorheen).
2. Neem uw verantwoordelijkheid op het vlak van hergebruik en recycling door dit product aan het einde van zijn levenscyclus in te leveren bij een inleverpunt voor elektronisch afval, een milieupark of een winkel waar u een nieuw product koopt.
3. Deze apparatuur kan stoffen bevatten die gevaarlijk zijn voor de gezondheid en het milieu indien ze onachtzaam wordt weggegooid. Het is belangrijk dat ze gescheiden gehouden wordt van het normaal huishoudelijk afval en gerecycled wordt in het netwerk voor AEEA.
4. Het pictogram van een kliko met een kruis erdoorheen op een product betekent dat dit apparaat niet samen met het gewone huishoudelijk afval mag worden weggegooid, maar dat het dient te worden verwijderd in overeenstemming met de lokale regelgeving voor AEEA (afgedankte elektrische en elektronische apparatuur).

De installatie dient te worden uitgevoerd door een elektricien

ROBUS®

TWILIGHT 1W IP65 QUADRATISCHE WANDLEUCHTE 3000K, GREY

RTW0130SQ-24

DE

LESEN SIE DIE ANLEITUNG, BEVOR SIE MIT DER INSTALLATION BEGINNEN, UND BEWAHREN SIE SIE FÜR DIE SPÄTERE VERWENDUNG AUF.

! Elektronikprodukte können Tod, schwere Verletzungen oder Sachschaden verursachen. Bei Zweifeln hinsichtlich der Installation oder des Gebrauchs konsultieren Sie einen qualifizierten Elektriker.

Hinweis:

Technische Produktinformationen und Angaben können sich im Lauf der Zeit ohne weitere Mitteilung ändern. Besuchen Sie unsere Webseite www.robust.com oder robustdirect.com für aktuelle technische Informationen.

-20°C < UT < +50°C, 220-240V ~ 50/60Hz, Klasse II, IP65

Leuchte ist nicht dimmbar

Kann auf normal entflammabaren Oberflächen montiert werden.

Installation

1. Vergewissern Sie sich, dass das Versorgungsnetz ausgeschaltet ist, ehe Sie mit der Installation beginnen
 2. Suchen Sie einen geeigneten Platz für die Leuchte aus
 3. Mit einem Flachsraubendreher, entfernen Sie die Leiste
 4. Decken Sie das Grundgerät ab und entfernen Sie die Schrauben. Entfernen Sie den Diffusor
 5. Kennzeichnen Sie angemessen die Fixierungspunkte auf der wand; bevor Sie bohren, prüfen Sie, ob die Halterungen nicht auf verdeckte Kabel und Rohre stoßen
 6. Feed Versorgungskabel durch die Kabeldurchgang befestigen Basis Oberfläche
 7. Schließen Versorgung an die Klemmen auf dem Teller, Braun L und Blau, um N
 8. Diffusor befestigen. Schrauben festziehen und Deko-Element befestigen.
- Marktüberwachung
Diese Produkte enthalten Lichtquellen 'LS Code' der Energieeffizienz der Klasse F. RTW0130SQ-LS
Entfernen Sie Schrauben und entfernen Sie Diffusor. Enternen sie LED-PCB

Informationen für den Benutzer:

1. Beachten Sie, dass die Entsorgung von ausgedienten Elektro- und Elektronikgeräten getrennt vom Hausmüll erfolgen muss (die Geräte sind mit dem Symbol einer durchgestrichenen Tonne gekennzeichnet).
2. Beachten Sie Ihre Rolle im Wiederverwendungs- und Recycling-Zyklus, indem Sie dieses Produkt am Ende der Nutzungsdauer bei einer Sammelstelle für Elektronikaltgeräte oder einer städtischen Müllkippe, oder einer Verkaufsstelle, wo Sie einen Ersatz besorgen, entsorgen.
3. Dieses Gerät kann Substanzen enthalten, die gesundheits- und umweltschädlich sind, falls sie achtlos entsorgt werden. Es ist wichtig, dass es vom normalen Hausmüll getrennt und in der Kette der Elektro-Altgeräte recycelt wird
4. Das „durchgestrichene Tonnen-Symbol“ auf einem Produkt bedeutet, dass dieses Gerät nicht mit dem normalen Hausmüll, sondern gemäß der Entsorgungsvorschriften für Elektro-Altgeräte entsorgt werden muss

Die Installation muss von einem Elektriker vorgenommen werden

ROBUS®

TWILIGHT 1 W IP65 KVADRATNA LED STENSKA SVETILKA, 3000 K, SIV

RTW0130SQ-24

SL

PRED MONTAŽO SKRBNO PREBERITE NAVODILA ZA UPORABO IN JIH SHRANITE NA VARNO MESTO, SAJ JIH BOSTE POZNEJEMORDA ŠE POTREBOVALI.

! Električne naprave lahko povzročijo telesne poškodbe, smrt in materialno škodo. Če dvomite o montaži, priklonu in uporabi tega proizvoda, se posvetujte s strokovnjakom za elektrotehniko.

Opomba:

Pridržujemo si pravico do sprememb proizvoda in tehničnih specifikacij brez predhodnega obvestila. Za najnovejšo tehnične informacije obiščite našo spletno stran www.robust.com ali robustdirect.com.

-20°C < Ta < +50°C, 220-240V ~ 50/60Hz, Razred II, IP65

Svetilka nima možnosti zatemnitve.

Primerno za montažo na vnetljive površine.

Inštalacija

1. Pred začetkom dela izključite omrežno napajanje.
 2. Izberite ustrezno mesto za svetilko.
 3. Z izvijačem za ploske vijake odstranite obrobo.
 4. Odstranite vijake, tako da razkrijete bazo. Odstranite difuzor.
 5. Na steni označite pritrilene točke; pregledajte in potrdite, da z vrtanjem ne boste poškodovali skritih kablov, cevi in druge stavbne napeljave.
 6. Napeljite napajalne kable skozi kabelsko luknjo in pritrдите bazo na površino.
 7. Priključite napajanje na sponke: rjava na L in modra na N.
 8. Pritrdite difuzor na bazo. Privijte vijake. Pritrdite obrobo.
- Nadzor Trga:
Produkti vsebujejo svetlobne vire 'Šifra svetlobnega vira' z energijsko učinkovitostjo Razreda F.
RTW0130SQ-LS
vijake in odstranite difuzor. Odstrani led ploščo

Informacije za uporabnika:

1. Upošteвайте predpise o odstranjevanju odpadne električne in elektronske opreme – proizvoda ni dovoljeno odstraniti med gospodinjске odpadke (OEEO s simbolom: prekržanim zabojnikom za odpadke na kolesih).
2. Prispevajte k varovanju okolja in omogočite reciklažo proizvoda – po koncu njegove življenjske dobe ga predajte pristojnemu zbirnemu centru za odpadke ali vrnite trgovcu, pri katerem ste ga kupili.
3. Ta oprema lahko vsebuje snovi, ki so v primeru malomarnega ravnanja nevarne za zdravje in okolje. Pomembno je, da proizvod ločite od drugih gospodinskih odpadkov in ga predate v reciklažo (OEEO).
4. Simbol »prekržani zabojnik za odpadke na kolesih« na proizvodu pomeni, da tega proizvoda ni dovoljeno odstraniti med običajne gospodinjске odpadke, temveč skladno s predpisi o OEEO.

Priklon sme izvesti le strokovnjak za elektrotehniko

ROBUS®

ÉCLAIRAGE MURAL LED CARRÉ TWILIGHT 1W IP65, 3000K, GRIS

RTW0130SQ-24

FR

VEUILLEZ LIRE LES INSTRUCTIONS AVANT DE COMMENCER L'INSTALLATION ET CONSERVEZ-LES POUR TOUTES UTILISATIONS FUTURES.

Les produits électriques peuvent causer la mort, de graves blessures ou des dégâts matériels. Si vous avez des doutes sur l'installation ou sur l'utilisation de ce produit, veuillez consulter un électricien compétent.

Remarque :

Les informations techniques et caractéristiques peuvent changer au fil du temps sans notification préalable. Pour rester informé de ces possibles modifications, veuillez consulter le site internet www.robus.com ou robustirect.com.

-20°C < Ta < +50°C, 220-240V ~ 50/60Hz, Classe II, IP65
Ce luminaire est non-dimmable.

Convient à une installation sur une surface normalement inflammable

Installation

1. Assurez-vous que l'alimentation est coupée avant de commencer
2. Choisissez un endroit approprié pour le luminaire
3. À l'aide d'un tournevis à tête plate retirez la collerette
4. Enlevez la base en dévissant les vis. Retirez le diffuseur de la base
5. Marquez sur le mur la position des futures fixations. Avant le forage, assurez-vous que celui-ci ne risque pas d'endommager des câbles électriques, des tuyaux etc.

6. Passez les câbles d'alimentation dans le trou d'arrivée du câble et fixez la base sur la cloison

7. Raccordez les câbles d'alimentation Marron à « L » et Bleu à « N »

8. Attachez le diffuseur à la base. Serrez les vis et attachez la collerette

Surveillance du Marché:

Ces produits contiennent des sources lumineuses «LS Code» d'efficacité énergétique de Classe F. RTW0130SQ-LS

Retirer les vis et retirer le diffuseur. Retirer la PCB LED

Informations pour l'utilisateur du produit :

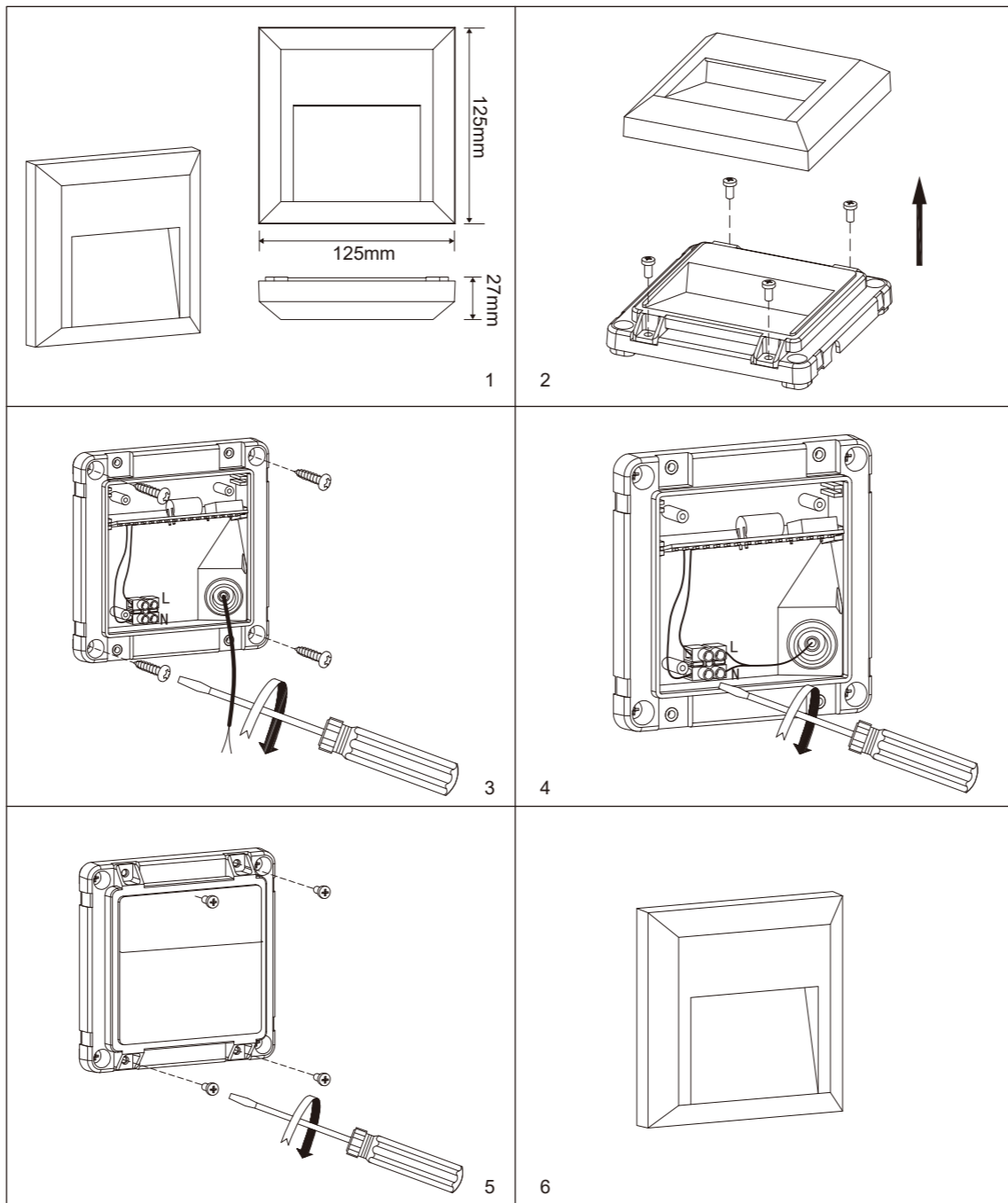
1. Veuillez, s'il vous plaît, noter l'importance de disposer des Déchets d'Équipement Électriques et Électroniques séparément des déchets ménagers (DEEE représenté par une poubelle barrée d'une croix).
2. Veuillez tenir compte de l'importance de votre contribution à la réutilisation et au recyclage de ce produit en fin de vie en le retournant dans un centre de collecte de déchets des équipements électriques ou dans le point de vente à partir duquel vous effectuez l'achat du produit de remplacement.
3. Cet équipement peut contenir des substances dangereuses pour la santé et l'environnement s'il est jeté n'importe où. Il est important de le séparer des ordures ménagères et le recycler dans une consigne DEEE appropriée.
4. La "poubelle barrée d'une croix" présent sur le produit indique que cet appareil ne doit pas être jeté dans les ordures ménagères mais doit être éliminé conformément à la réglementation DEEE locale.

L'installation doit être effectuée par un électricien qualifié

IT: AVVERTENZA – I dispositivi elettrici possono causare lesioni gravi o la morte o danneggiare l'apparecchio. In caso di dubbi sull'installazione o sull'utilizzo di questo prodotto, consultare un elettricista competente. Assicurarsi che l'alimentazione principale sia spenta prima di effettuare interventi.

EST: HOIATUS! Elektritooted võivad põhjustada surma, raskeid vigastusi või varakahjustusi. Kui teil on toote paigaldamisel või kasutamisel kahtlusi, küsige nõu asjatundlikult elektrikult. Enne töö alustamist veenduge, et elektrivool oleks välja lülitatud.

SLK: UPOZORNENIE - Elektrické výrobky môžu spôsobiť smrť, vážne zranenie alebo škodu na majetku. Ak máte akékoľvek pochybnosti o inštalácii tohto výrobku, poraďte sa s kvalifikovaným elektrikárom. Pred začatím práce skontrolujte, že je hlavný zdroj



L.E.D lighting & Electrical Distribution Group UC
IRE: Nangor Road, Dublin 12, D12 E7VP, Ireland
UK: Bracknell Enterprise & Innovation Hub, Ocean House, 12th Floor, The Ring, Bracknell, Berkshire RG12 1AX, UK

Tel: +353 1 7099000
Fax: +353 1 7099060
Email: info@robus.com
Website: www.robus.com

